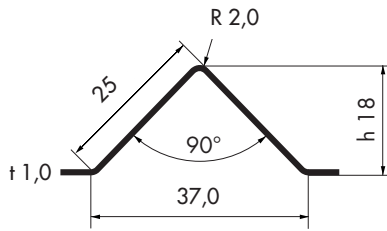




Das Element

Typ P 1410
M 1:1



Formate

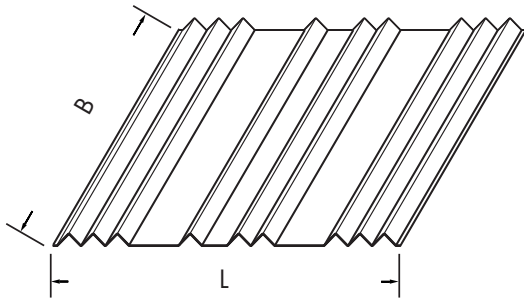
Die max. Breite B beträgt 2990 mm. Wegen der freien Programmierbarkeit der Prismaplatten ist eine Aussage über die max. Länge L nur in Abhängigkeit Ihres Profilierungswunsches zu machen.

Qualität

Tecu® Classic
Cu Zn 0,5 (EN 1172 R 240)

Materialstärke
t = 1,0 mm

Das Prinzip



Toleranzen

Breite : ± 0,5 mm

Länge : ± 1,5 mm

Höhe : ± 0,2 mm

Gültig für nicht weiterverarbeitete Prismaplatten.

Rechtwinkligkeit der Prismaplatte:

Abweichung der Länge zur Senkrechten bis max. 0,2%.

Oberflächen
Walzblank (foliert)

Andere Werkstoffe, Materialstärken, Höhen und Oberflächen auf Anfrage.

Gestalten Sie mit uns Ihre individuelle Lösung:

kontinuierliche Struktur



frei programmierbare Struktur



Beispiele

