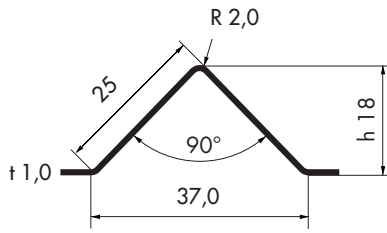




Das Element

Typ P 1210
M 1:1



Formate

Die max. Breite B beträgt 1490 mm. Wegen der freien Programmierbarkeit der Prismaplatten ist eine Aussage über die max. Länge L nur in Abhängigkeit Ihres Profilierungswunsches zu machen.

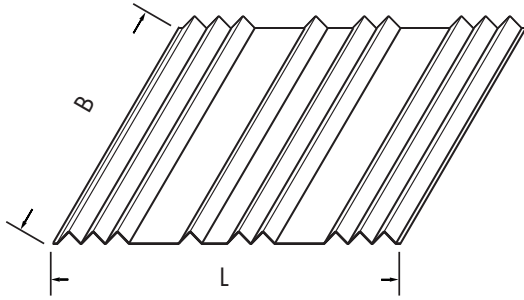
Qualität

X5 CrNi 1810 (DIN 17441)
1.4301 (Werkst.Nr.)

Materialstärke

t = 1,0 mm

Das Prinzip



Toleranzen

Breite : ± 0,5 mm

Länge : ± 1,5 mm

Höhe : ± 0,2 mm

Gültig für nicht weiterverarbeitete Prismaplatten.

Rechtwinkligkeit der Prismaplatte:

Abweichung der Länge zur Senkrechten bis max. 0,2%.

Oberflächen

K - 240

einseitig geschliffen mit

Schutzfolie

Schliffrichtung senkrecht

zur Breite

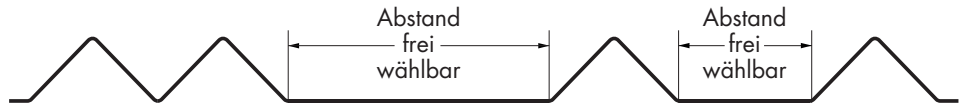
Andere Werkstoffe, Materialstärken, Höhen und Oberflächen auf Anfrage.

Gestalten Sie mit uns Ihre individuelle Lösung:

kontinuierliche Struktur



frei programmierbare Struktur



Beispiele

