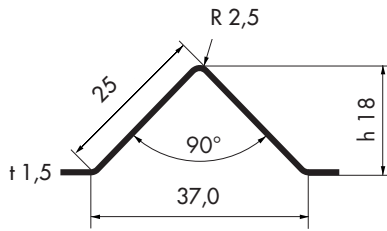




### Das Element

Typ P 1315  
M 1:1



### Formate

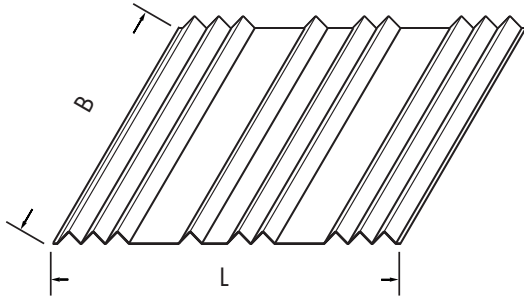
Die max. Breite B beträgt 2990 mm. Wegen der freien Programmierbarkeit der Prismaplatten ist eine Aussage über die max. Länge L nur in Abhängigkeit Ihres Profilierungswunsches zu machen.

### Qualität

Al Mg 3 (DIN 1725)  
5754 (int. Bez.)  
3.3535 (Werkst. Nr.)

Materialstärke  
t = 1,5 mm

### Das Prinzip



### Toleranzen

Breite : ± 0,5 mm  
Länge : ± 1,5 mm  
Höhe : ± 0,2 mm

Oberflächen  
mill finish  
eloxiert E6/EV1

Gültig für nicht weiterverarbeitete Prismaplatten.

Rechtwinkligkeit der Prismaplatte:

Abweichung der Länge zur Senkrechten bis max. 0,2%.

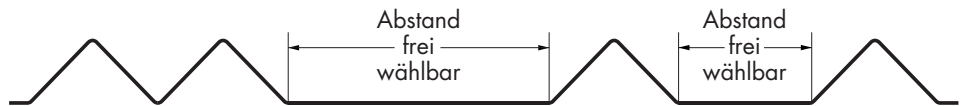
Andere Werkstoffe, Materialstärken, Höhen, Oberflächen und Lochbilder auf Anfrage

Gestalten Sie mit uns Ihre individuelle Lösung:

### kontinuierliche Struktur



### frei programmierbare Struktur



### Beispiele

